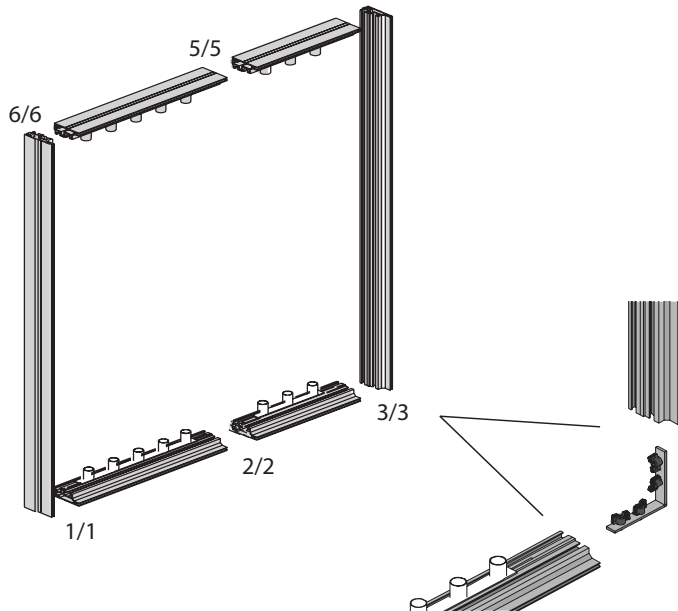


Brightcounter

assembly instruction/aufbauanleitung

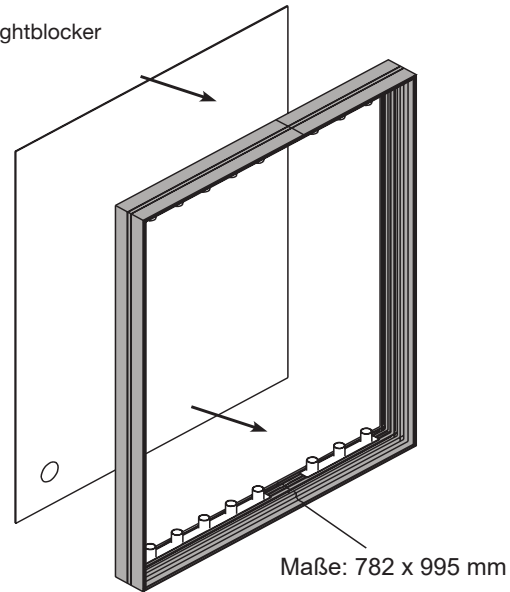
Schritt 1

4/4

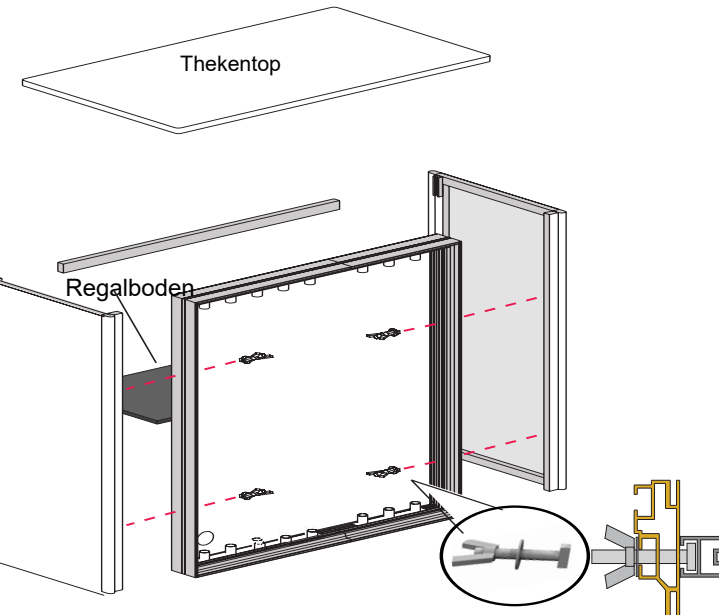


Schritt 2

Lightblocker

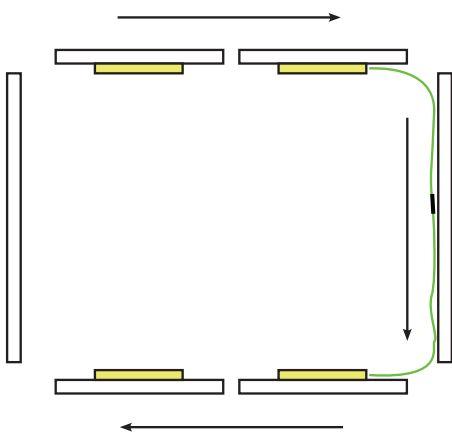


Schritt 3

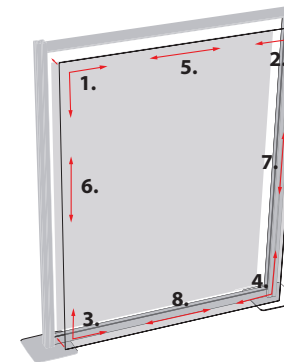
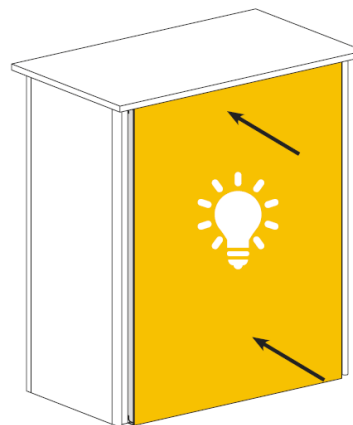


Schieben Sie die T-Schraube durch den Brightwall-Rahmen und setzen Sie Flügelmutter und Unterlegscheibe auf der Innenseite des Rahmens ein. Setzen Sie das "t" in den Kanal A1 und drehen Sie die Schraube zum Einrasten.

Schritt 4



Schritt 5



Um die Stoffgrafik anzubringen, folgen Sie der Reihenfolge und drücken Sie den Silikonkeder in die Aluminiumschiene, bis der Stoff fest sitzt. Verwenden Sie die mitgelieferten Handschuhe.