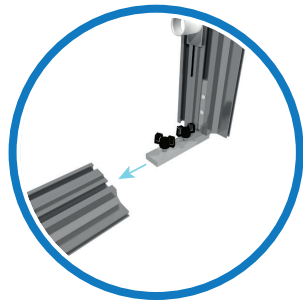
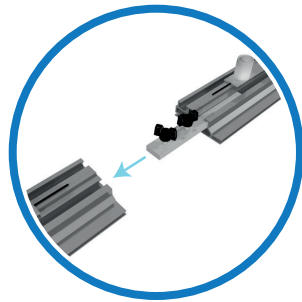


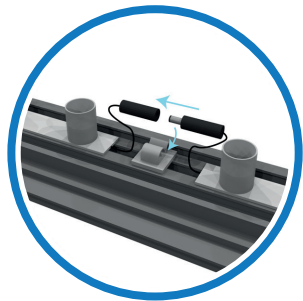
Montieren Sie mit Hilfe der mitgelieferten Rändelschrauben die Füße an das entsprechende BrightWall-Profil.



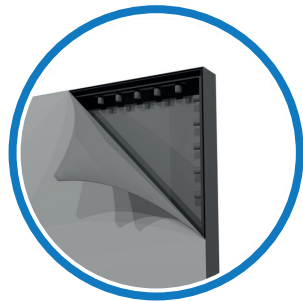
Verbinden Sie die Ecken, indem Sie die vorinstallierten Verbindler in die dafür vorgesehenen Kanäle einfügen und die 2 mitgelieferten Rändelschrauben fest anziehen.



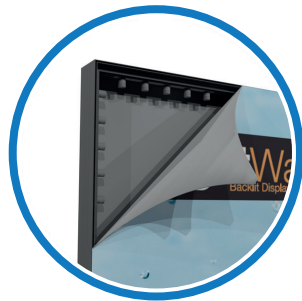
Verbinden Sie die vertikalen / horizontalen Profile indem Sie die vorinstallierten Verbindler in die dafür vorgesehenen Kanäle einfügen und die 2 mitgelieferten Rändelschrauben fest anziehen.



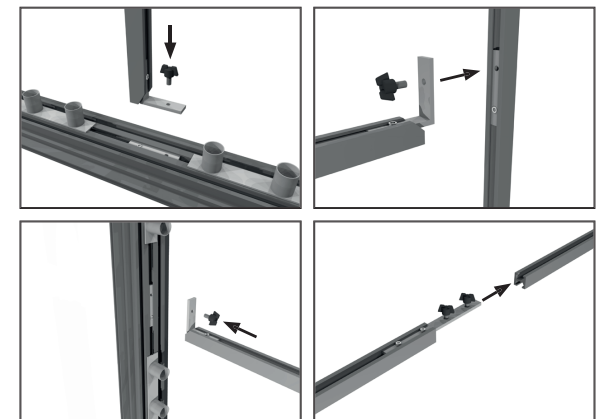
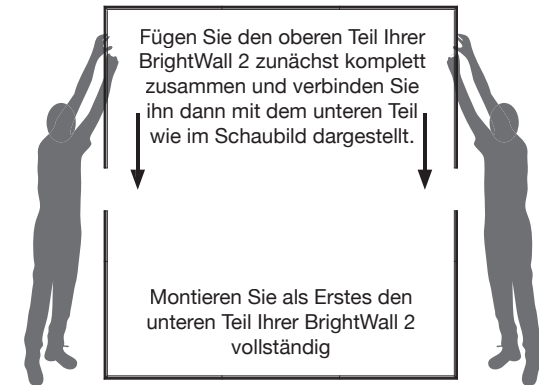
Stellen Sie sicher, dass alle Lichtmodule wie im obigen Schaubild dargestellt miteinander verbunden sind und die Stecker dann in die dafür vorgesehenen Clips eingefügt werden.

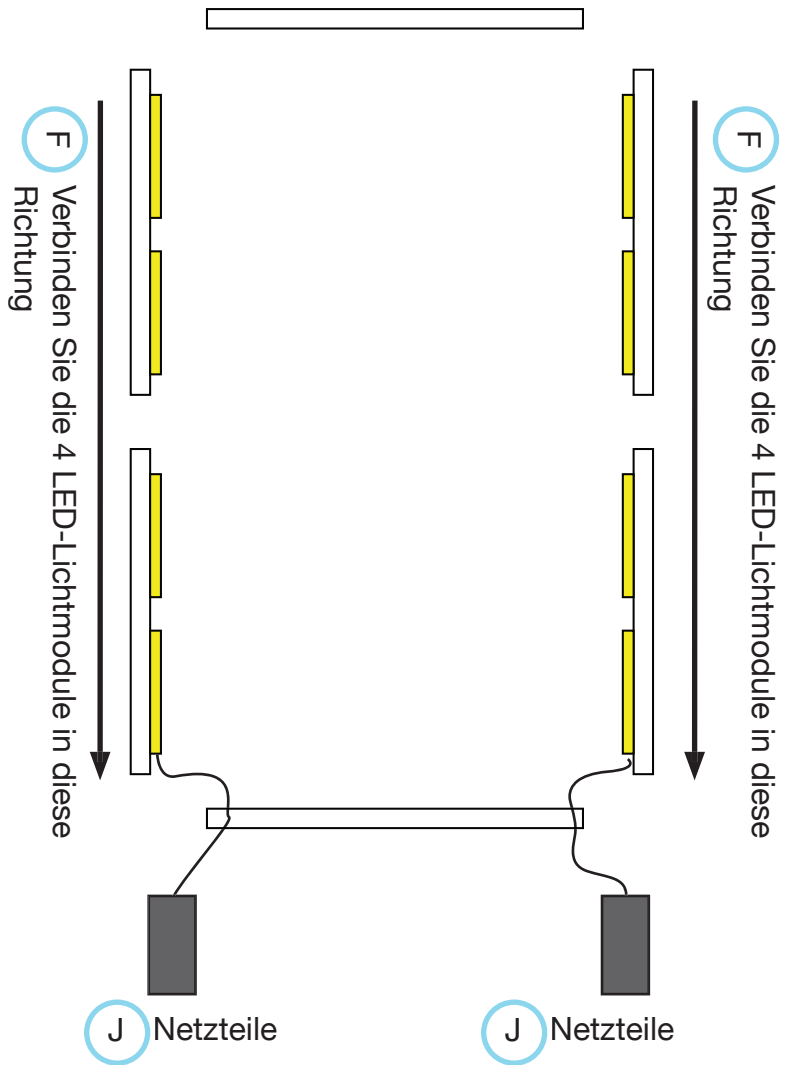


Bringen Sie jetzt das Lightblocker-panel auf der Rückseite an, indem Sie die Textilkeder in alle 4 Ecken einfügen. Wenn Sie alle 4 Enden in die entsprechenden Ecken eingeführt haben, gleiten Sie auf allen Seiten mit Ihren Fingern über die Textilkeder, bis das gesamte Lightblocker-panel komplett in alle Kanäle eingefügt ist.



Bringen Sie jetzt das Grafikpanel auf der Vorderseite an, indem Sie die SEG-Enden in alle 4 Ecken einfügen. Wenn Sie alle 4 Enden in die entsprechenden Ecken eingeführt haben, gleiten Sie auf allen Seiten mit Ihren Fingern über die SEG-Ränder, bis das gesamte Grafikpanel komplett in alle Kanäle eingefügt ist.





Bitte beachten: Lösen Sie die LED-Stecker bevor Sie den Stand abbauen.

